



## 升压 DC/DC 转换器

### 产品概述

HXJ1301是一款启动电压可低于1V的小尺寸高效率升压DC/DC转换器，采用自适应电流模式PWM控制环路。HXJ1301内部包含误差放大器、斜坡发生器、比较器、功率开关和驱动器。HXJ1301能在较宽的负载电流范围内稳定高效的工作，并且不需要任何外部补偿电路。HXJ1301的启动电压可低于1V，因此可满足单节干电池的应用。HXJ1301内部含有2A功率开关，在锂电池供电时最大输出电流可达300mA，同时HXJ1301还提供用于驱动外部功率器件(NMOS或NPN)的驱动端口，以便在应用需要更大负载电流时，扩展输出电流。500kHz的开关频率可缩小外部元件的尺寸。输出电压由两个外部电阻设定。14μA的低静态电流，再加上高效率，可使电池使用更长时间。

### 主要特点

1. 低静态（开关关断状态）工作电流：14μA
2. 低启动输入电压：典型0.8V
3. 高供电能力：由一节碱性电池提供3.3V 100mA；一节锂电池提供5V 300mA
4. 高效率：90%
5. 固定开关频率：500kHz
6. 可选择内部或外部功率管开关
7. 热保护

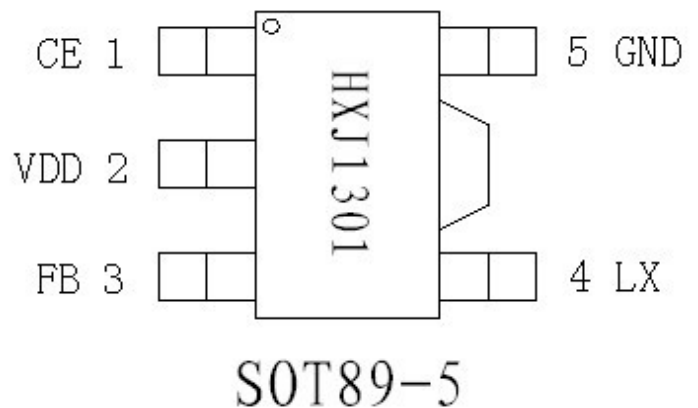
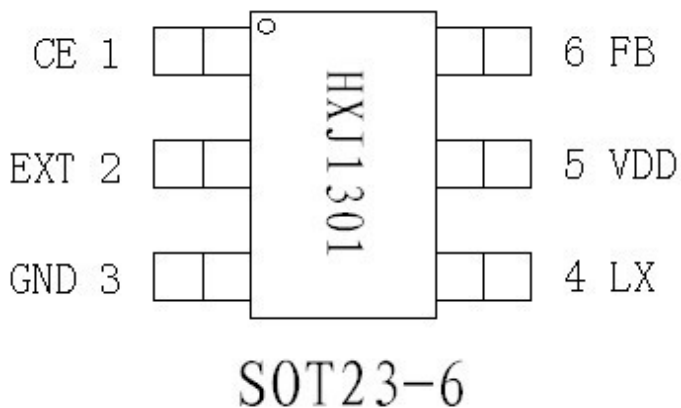
### 封装形式：

封装形式：SOT23-6, SOT89-5

### 应用领域

1. MP3
2. PDA
3. 电子词典
4. 电子学习机
5. DSC
6. LCD 显示屏
7. 射频标签
8. 便携设备
9. 无线设备等

### 引脚说明





和兴健半导体

HXJ1301

# 升压 DC/DC 转换器

## 引脚功能

HXJ1301 管脚号		名称	I/O	HXJ1301 功能描述
SOT23-6	SOT89-5			
1	1	CE	I	使能端，CE为低电平时，HXJ1301关断
2		EXT	O	外接功率开关驱动输出端
3	5	GND	-	地
4	4	LX	O	内部功率开关输出
5	2	VDD	-	电源
6	3	FB	I	反馈输入管脚

## 最大额定值

HXJ1301 项目	符号	范围	单位
电源电压	$V_{DD}$	-0.3 ~ 7.0	V
LX 管脚开关电压	$V_{LX}$	-0.3 ~ 7.0	V
其它 I/O 口电压	$V_{IO}$	-0.3 ~ $V_{DD} + 0.3$	V
LX 引脚输出电流	$I_{OUT}$	2.5	A
EXT 引脚驱动电流	$I_{EXT}$	200	mA
SOT23-6 封装热阻, $\theta_{JC}$	$P_{TR1}$	145	W/°C
SOT89-5 封装热阻, $\theta_{JC}$	$P_{TR2}$	45	W/°C
工作温度	$T_{opt}$	-25 ~ 85	°C
储存温度	$T_{stg}$	-55 ~ 150	°C

## 电气参数

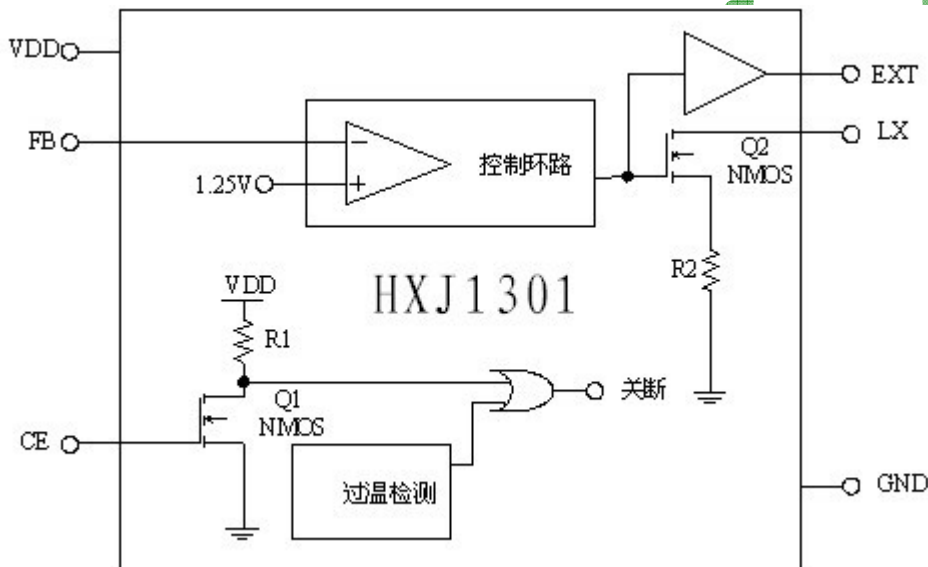
(除非特别注明,  $V_{IN} = 1.5V$ ,  $V_{DD} = 3.3V$ , 负载电流 = 0,  $T_A = 25^\circ C$ )

符号	参数	HXJ1301 测试条件	最小	典型	最大	单位
$V_{ST}$	启动电压	$I_{LOAD} = 1mA$	-	0.8	1.05	V
$V_{DD}$	输出电压调节范围		2.0	-	6	V
$I_{OFF}$	关断电流 I ( $V_{IN}$ )	$CE = 0V, V_{IN} = 4.5V$	-	0.01	1	$\mu A$
$I_{SW OFF}$	开关关断电流 I ( $V_{DD}$ )	$V_{IN} = 6V$	-	14	25	$\mu A$
$I_{SW}$	连续开关电流	$V_{IN} = CE = 3.3V, V_{FB} = GND$	0.22	0.24	0.7	mA
$I_{NO LOAD}$	无负载电流 I ( $V_{IN}$ )	$V_{IN} = 1.5V, V_{DD} = 3.3V$	-	56	-	$\mu A$
$V_{REF}$	反馈端参考电压	闭环, $V_{DD} = 3.3V$	1.225	1.25	1.275	V
$F_s$	开关频率	$V_{DD} = 3.3V$	425	500	575	kHz
$DMAX$	最大占空比	$V_{DD} = 3.3V$	85	94	-	%
	LX对VDD导通电阻	$V_{DD} = 3.3V$	-	0.3	1.1	$\Omega$

## 升压 DC/DC 转换器

$I_{LIMIT}$	限流电流	$V_{DD} = 3.3V$	1	1.5	2	A
	EXT对VDD导通电阻	$V_{DD} = 3.3V$	-	4.4	8.5	$\Omega$
	EXT对GND导通电阻	$V_{DD} = 3.3V$	-	2.45	8.5	$\Omega$
$\Delta V_{LINE}$	线性调整率	$V_{IN} = 3.5 \sim 6V, I_{LOAD} = 1mA$	-	1.25	5	mV/V
$\Delta V_{LOAD}$	负载调整率	$V_{IN} = 2.5V, I_{LOAD} = 1 \sim 100mA$	-	0.14	-	mV/mA
	CE引脚动作电压	$V_{DD} = 3.3V$	0.4	0.8	1.2	V
TS	VOUT的温度系数			50		ppm/ $^{\circ}C$
$\Delta TSD$	过热关断迟滞		-	10		$^{\circ}C$

### 功能说明



HXJ1301 功能框图

### 输出电压

参考典型应用电路图，输出电压 $V_{OUT}$ 由电阻 $R_1$ 和 $R_2$ 按以下公式设定：

$$V_{out} = (1 + R_1/R_2) \times 1.25V \quad (1)$$

### 反馈环路设计

参考典型应用电路图，电阻 $R_1$ 和 $R_2$ 阻值的选择，除要符合公式1外，还需在系统的静态电流和抗干扰能力方面做权衡。更高的电阻取值可降低系统的静态电流（电流 $I = 1.25V/R_2$ ）。较低的电阻取值可获得较好的抗噪声和抗干扰能力，降低对PCB布图寄生参数的敏感度，提高稳定性。因此，对于无待机状态或悬置状态的应用而言， $R_1$ 和 $R_2$ 取值宜低些；而对于对待机或悬置电流要求很高的应用， $R_1$ 和 $R_2$ 阻值需要取高，这时候由于反馈回路的阻抗很高，从而对于干扰非常敏感，必须非常仔细地进行布图，并要避免任何对FB端的干扰。为了提高系统的稳定性，可在FB端与 $V_{OUT}$ 之间接一电容，该电容的经验取值是：当上述电阻为M $\Omega$ 级时，取值约为100pF，当上述电阻取值为几十至几百k $\Omega$ 时，取值在10nF ~ 0.1 $\mu$ F之间。

## 升压 DC/DC 转换器

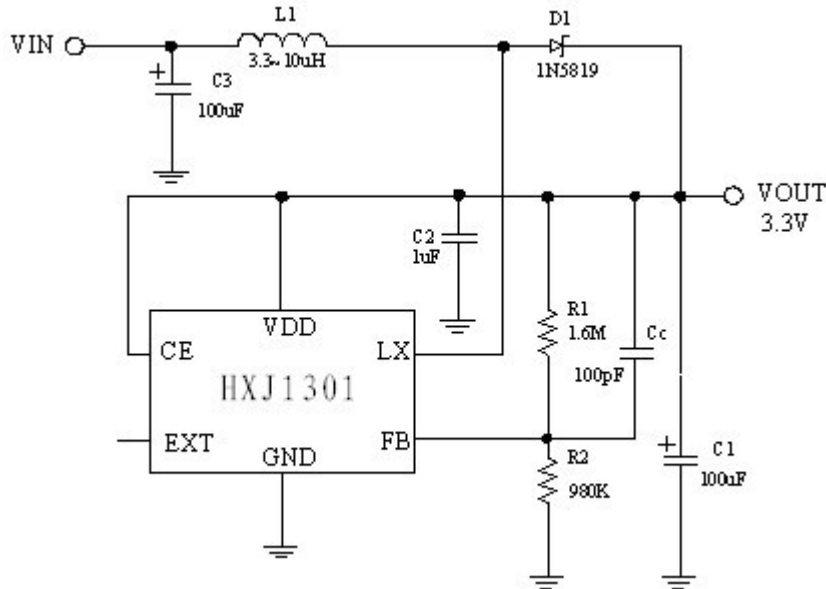
### PCB布图指导

为提高系统稳定性，在PCB布图时建议遵循下列原则：

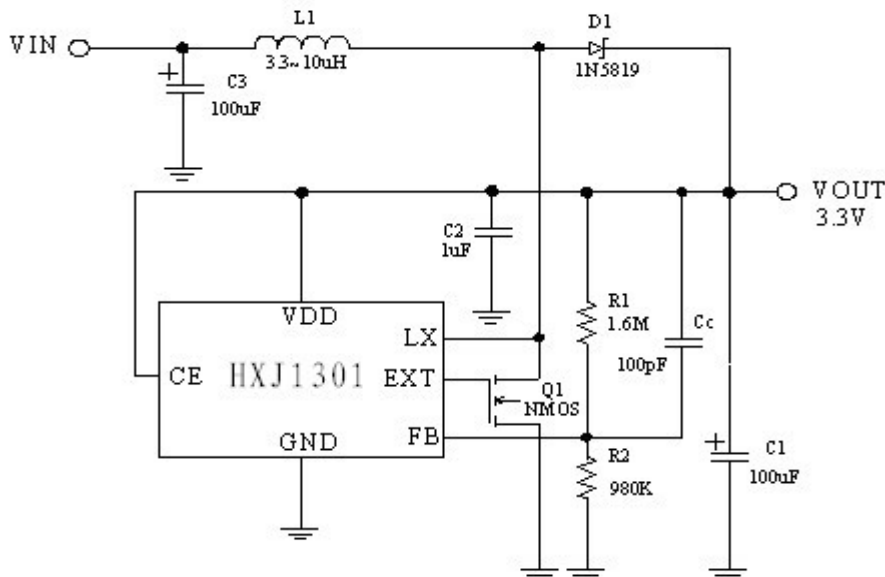
1. GND平面不要有缝隙。
2.  $V_{DD}$ 与GND之间的噪声旁路——5脚与3脚之间的 $1\mu\text{F}$  MLCC噪声旁路电容，连接要短而宽。
3.  $V_{IN}$ 与GND之间的噪声旁路——如 $V_{IN}$ 输入不是理想电压源，则在就近电感L1处加一个 $V_{IN}$ 到GND的旁路电容。
4. FB结点的覆铜面积要尽可能小，并且要远离干扰源。
5. 减小LX和EXT结点的寄生电容可降低开关损耗。

### 应用线路图

1. 典型应用电路（MP3应用 1.5V 升压至 3.3V，100mA 输出电流）

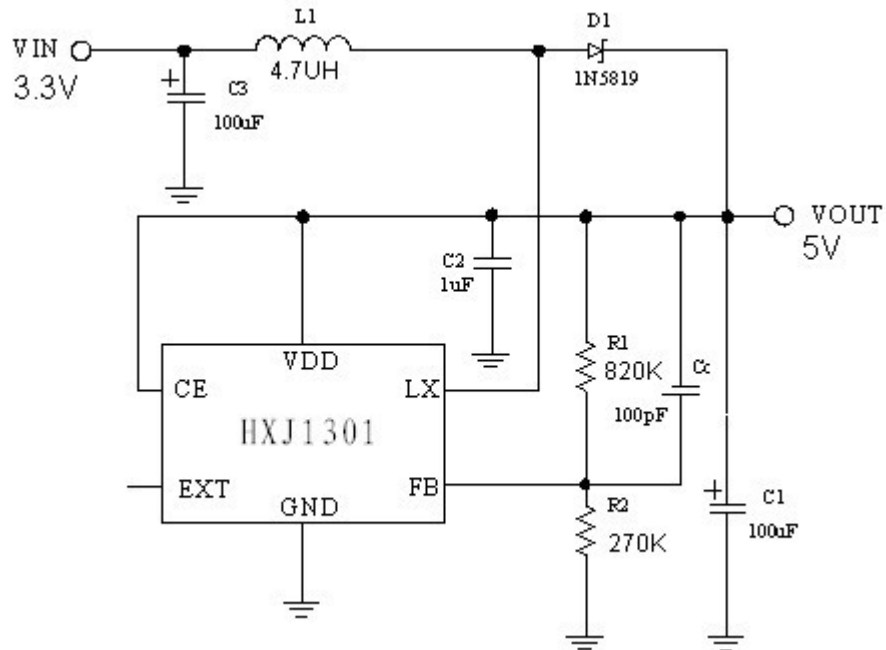


2. 扩流应用电路（1.5V 升压至 3.3V，250mA 输出电流）

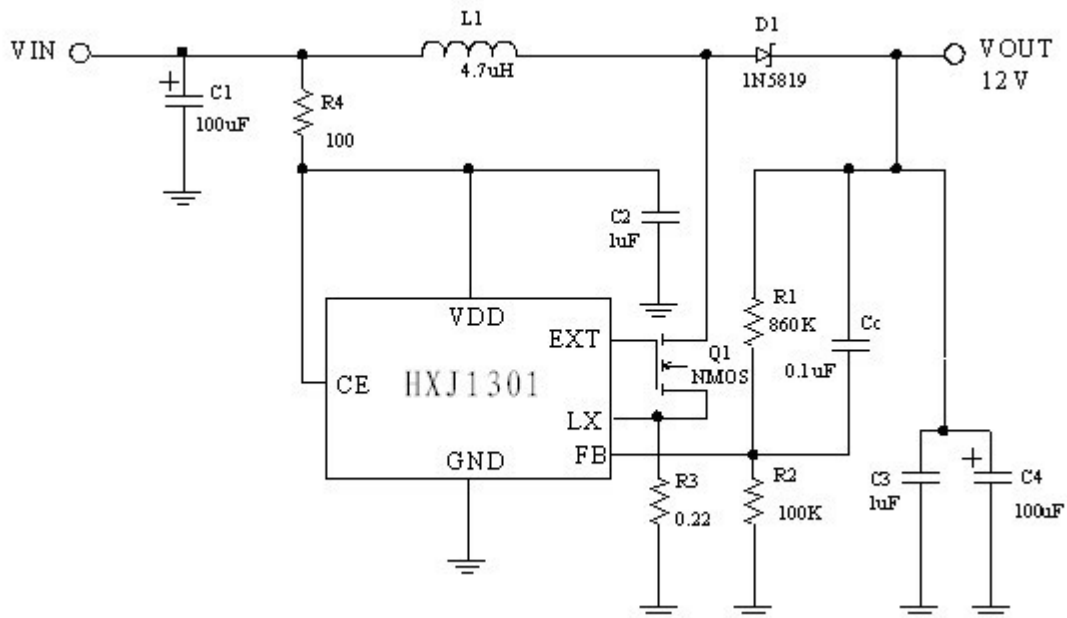


## 升压 DC/DC 转换器

### 3. 扩流应用电路 (3.3V 升压至 5V, 300mA 输出电流)



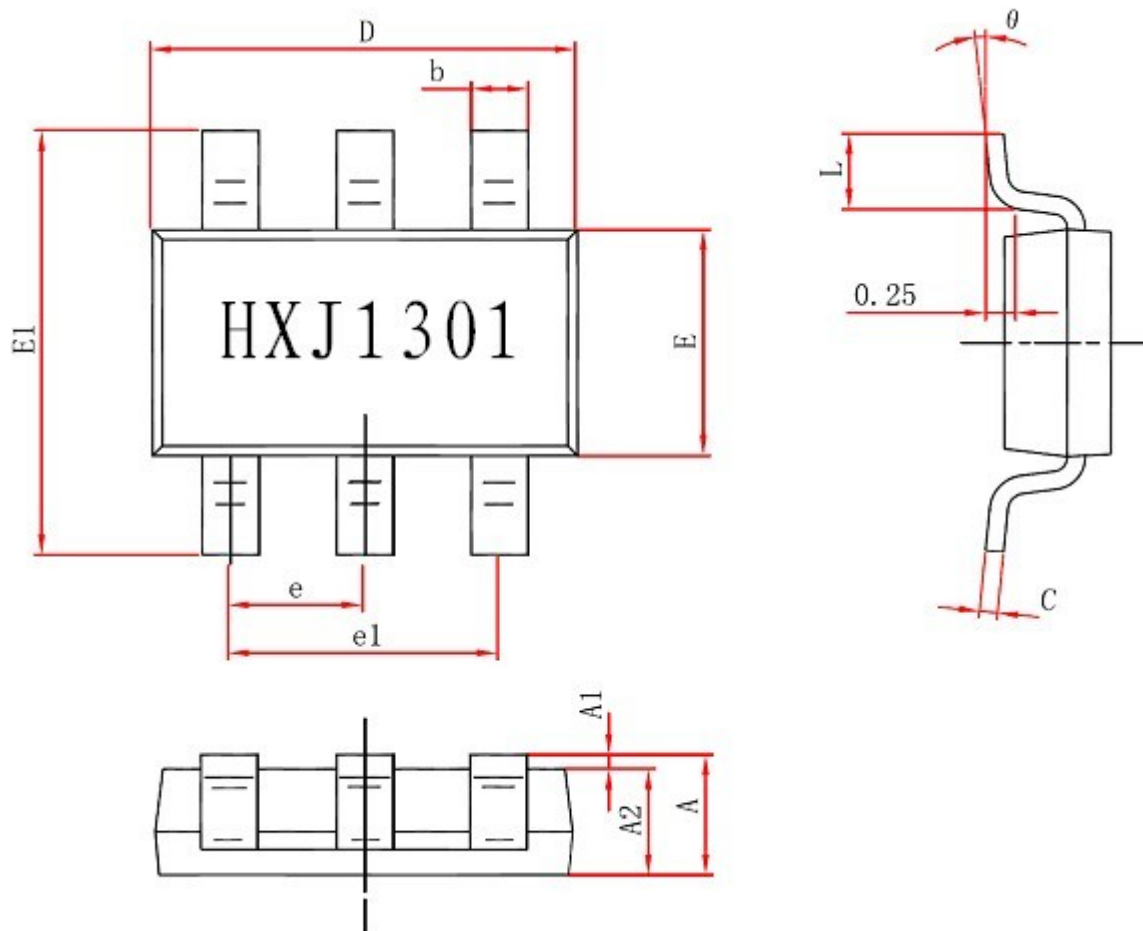
### 4. 高压大电流应用电路 (5V 升压至 12V, 300mA 输出电流)





升压 DC/DC 转换器

封装尺寸



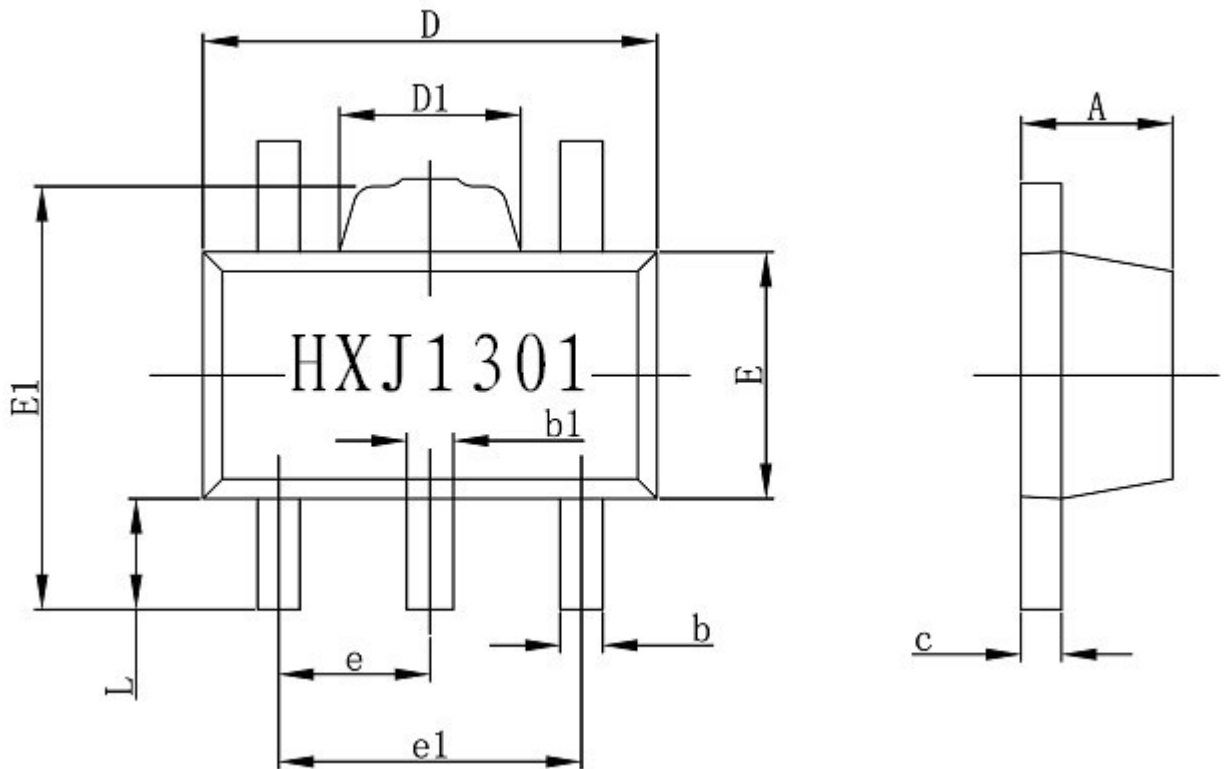
HXJ1301 符号	毫米		英寸	
	最小值	最大值	最小值	最大值
A	--	1.35	--	0.053
A1	0.04	0.15	0.002	0.006
A2	1.00	1.20	0.039	0.047
b	0.34	0.43	0.013	0.017
c	0.15	0.21	0.006	0.008
D	2.72	3.12	0.107	0.123
E	1.40	1.80	0.055	0.071
E1	2.60	3.00	0.102	0.118
e	0.950 TYP.		0.037 TYP.	
e1	1.900 TYP.		0.075 TYP.	
L	0.30	0.60	0.012	0.024
$\theta$	0	8°	0	8°

HXJ1301 SOT23-6 尺寸封装图





升压 DC/DC 转换器



HXJ1301 符号	毫米		英寸	
	最小值	最大值	最小值	最大值
A	1.400	1.600	0.055	0.063
b	0.320	0.520	0.013	0.020
b1	0.360	0.560	0.014	0.022
c	0.350	0.440	0.014	0.017
D	4.400	4.600	0.173	0.181
D1	1.400	1.800	0.055	0.071
E	2.300	2.600	0.091	0.102
E1	3.940	4.250	0.155	0.167
e	1.500 TYP.		0.060 TYP.	
e1	2.900	3.100	0.114	0.122
L	0.900	1.100	0.035	0.043

HXJ1301 SOT23-6 尺寸封装图